

Notice d'Utilisation
du logiciel
Finite Element Method Magnetics
version 3.4
auteur: David Meeker

DeCarvalho Adelino
adelino.decarvalho@iutc.u-cergy.fr

septembre 2005

Table des matières

1	Introduction	2
2	Création du schéma de simulation	2
2.1	Paramètres pour l'édition	3
2.1.1	Choix de l'unité	3
2.1.2	Choix d'une taille de grille	3
2.2	Réalisation du schéma de simulation	3
2.3	Paramètres des matériaux à utiliser	3
2.3.1	Définition des matériaux et milieux	5
2.3.2	Choix des différentes régions	7
2.4	Conditions aux limites	8
3	Générateur de triangle	9
4	Visualisation des lignes de champs	9
5	Définir la taille des triangles	9
6	Tracé de l'induction magnétique	11
6.1	Paramètres de simulation	12
6.2	Visualisation du résultat	12

1 Introduction

Le logiciel F.E.M.M permet de résoudre des problèmes de magnéto statique et d'électromagnétisme. Pour illustrer l'utilisation du logiciel nous étudierons le cas d'une bobine à noyau d'air voir la figure 1.

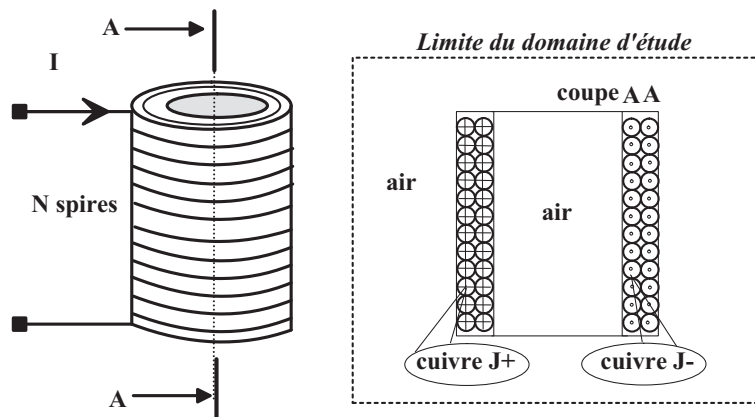


FIG. 1 – Circuit électrique pour la simulation

Lancer le programme FEMM via l'icône comme indiquée en figure 2.



FIG. 2 – Programme F.E.M.M

Vous trouverez en figure 3 la barre de menu principale.

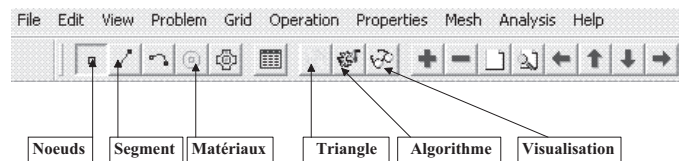


FIG. 3 – Barre de menu principale

2 Création du schéma de simulation

La première étape consiste à dessiner en 2D le modèle du circuit magnétique, mais avant choisissons quelques paramètres de la feuille d'édition.

2.1 Paramètres pour l'édition

2.1.1 Choix de l'unité

Sélectionner *Problem* puis *millimètre* par exemple. Vous trouverez en figure 4 les différents paramètres à configurer.

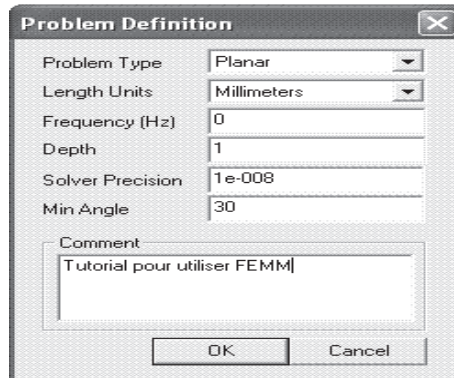


FIG. 4 – Fenêtre pour le choix de l'unité

2.1.2 Choix d'une taille de grille

Pour définir une taille de grille sélectionner *Grid* puis *Set Grid*, imposer *Grid Size=5* par exemple.

2.2 Réalisation du schéma de simulation

Afin de placer un noeud aux coordonnées X et Y sélectionner l'icône *Noeuds*, On peut utiliser le bouton **gauche** de la souris, ou bien en utilisant la touche **Tab**. Pour supprimer un noeud sélectionner celui ci avec le bouton **droit** de la souris, puis actionner **Supp** ou **Del** (*selon le clavier*).

La saisie des différents noeuds est donnée en figure 5.

Pour relier les différents noeuds, sélectionner l'icône *Segments* puis avec la souris activer le noeud de départ et celui d'arrivée, un segment apparaît alors. Votre schéma doit ressembler à celui de la figure 6.

2.3 Paramètres des matériaux à utiliser

Après avoir saisi le schéma de simulation, vous devez définir les différents matériaux à utiliser.

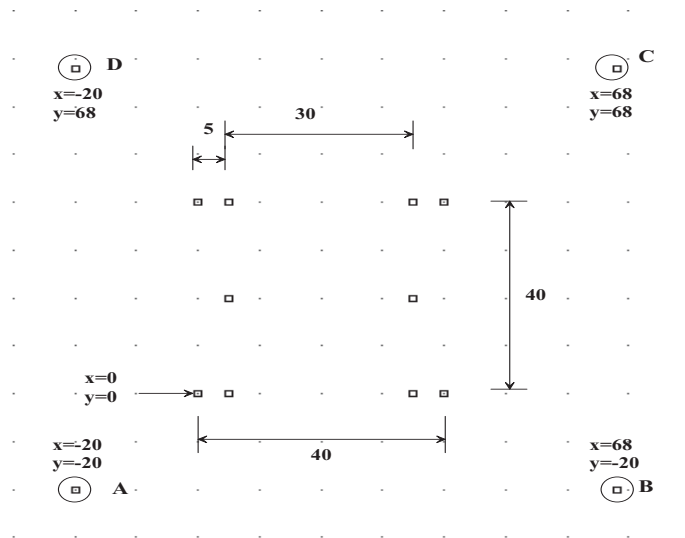


FIG. 5 – Saisie des différents noeuds

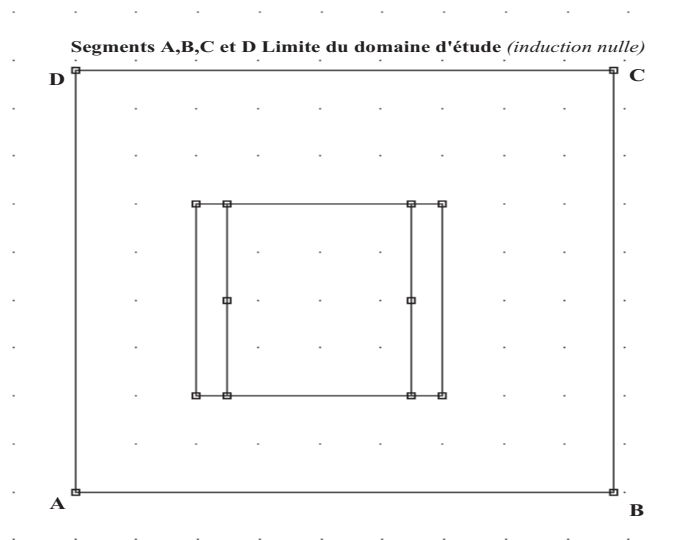


FIG. 6 – Saisie des différents segments

2.3.1 Définition des matériaux et milieux

Sélectionner le menu *Properties* puis *Materials Library*, repérer dans l'arborescence de gauche le milieu nommé Air, puis faire un glisser déposer dans l'arborescence de droite comme indiqué en figure 7.

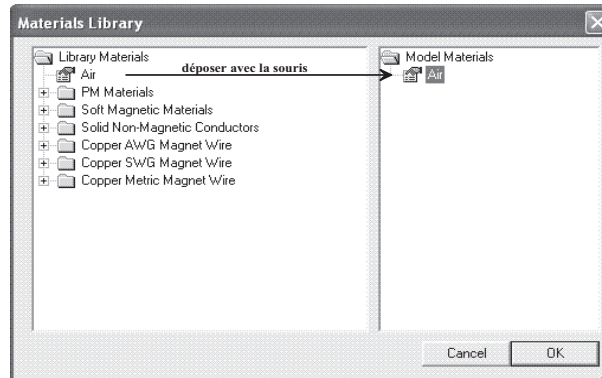


FIG. 7 – Choix du milieu air

Effectuer un double click sur l'icône du milieu afin d'éditer ses paramètres magnétiques. Les grandeurs sont celles de la figure 8.

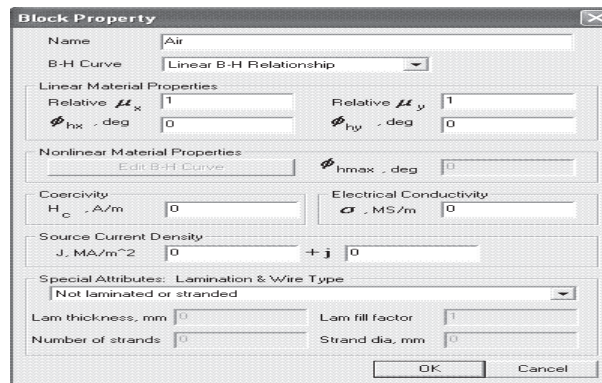


FIG. 8 – Paramètres à définir pour le milieu air

Répéter l'opération avec du fer pur et deux milieux en cuivre ($J+$: densité de courant positif et $J-$: densité de courant négative). Votre fenêtre doit ressembler à celle de la figure 9.

Les paramètres pour configurer la densité de courant positive sont ceux de la figure 10.

De même les paramètres pour la densité de courant négative sont ceux de la figure 11.

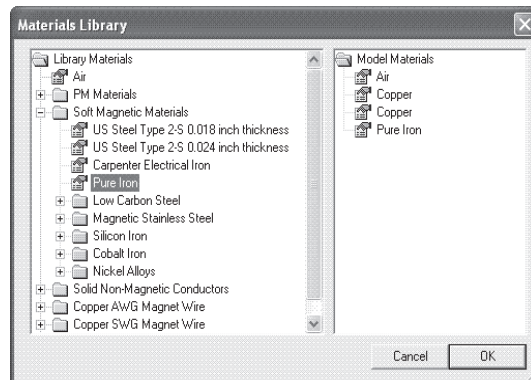


FIG. 9 – Matériaux pour la simulation du circuit

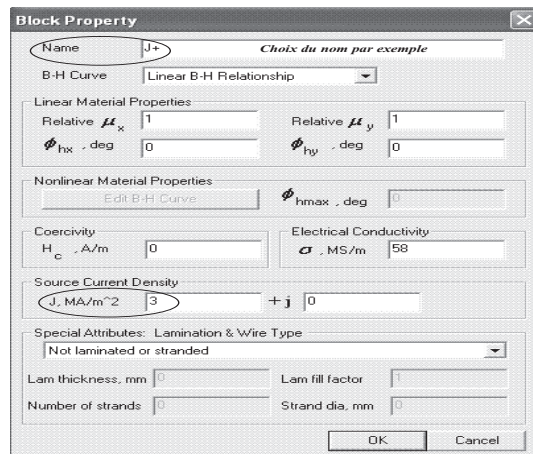


FIG. 10 – Matériau en cuivre avec densité positive

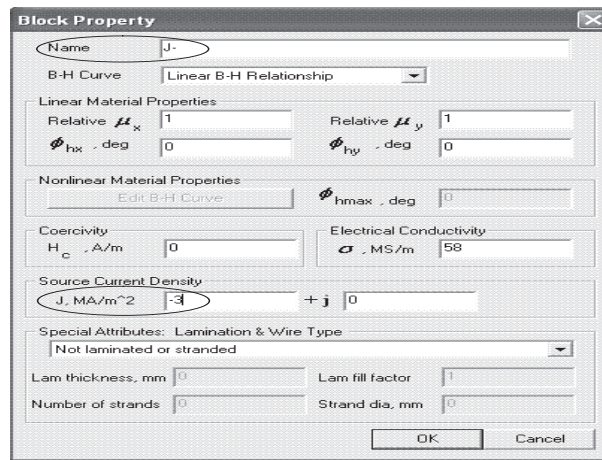


FIG. 11 – Matériau en cuivre avec densité négative

Le milieu en fer de perméabilité μ_r est donnée en figure 12.

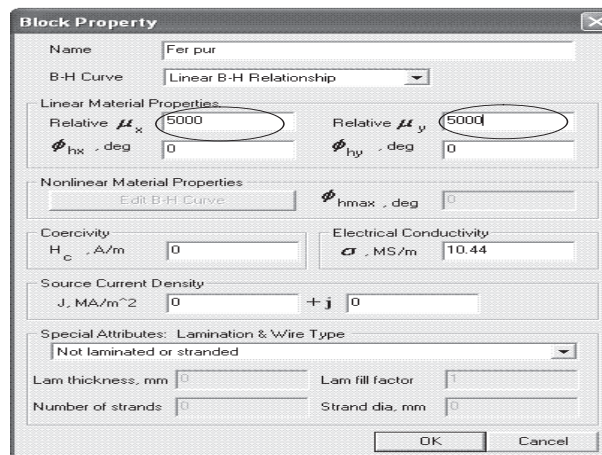


FIG. 12 – Matériau fer pur

2.3.2 Choix des différentes régions

Après avoir dessiné dans un repère 2D la structure magnétique, il reste à caractériser les différentes régions.

Sélectionner l'icône **Matériaux** et placer un *noeud*, avec le bouton **gauche** de la souris à l'intérieur d'une région afin de caractériser son milieu.

Sélectionner le *noeud* avec le bouton **droit** de la souris puis actionner la

touche d'**Espace**, choisir le nom du matériau dans le menu déroulant, comme indiqué en figure 13.

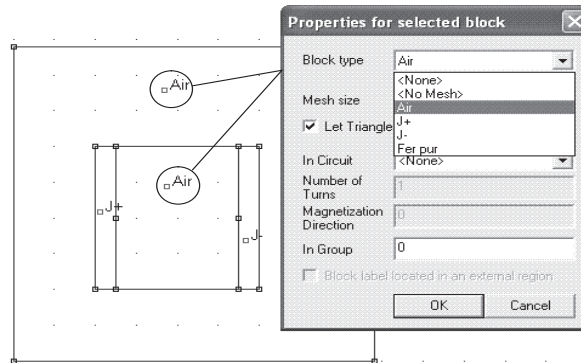


FIG. 13 – Définition des différents milieux

Répéter l'opération avec la densité de courant $J+$ et $J-$.

2.4 Conditions aux limites

Une étape importante pour le calcul, consiste à définir pour le contour A,B,C,D une condition aux limites par exemple un champs nul. Sélectionner le menu **Propriétés** puis **Boundary** et **Add Properties**, les paramètres à rentrer sont ceux de la figure 14.

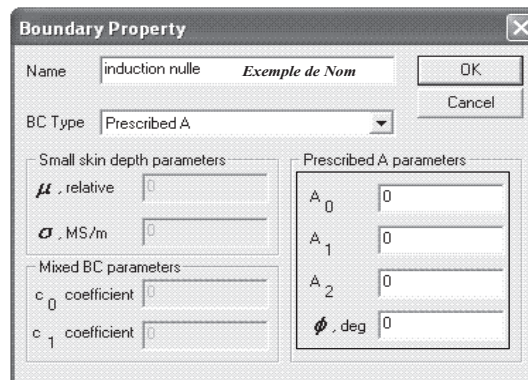


FIG. 14 – Paramètres pour la condition aux limites

Dans le schéma de simulation activer l'icône **Segments** puis avec le bouton **droit** de la souris sélectionner les segments AB,BC,CD et DA. Activer la touche **Espace** et sélectionner la condition aux limites pré définie ci dessus come in-

diquée en figure 15.

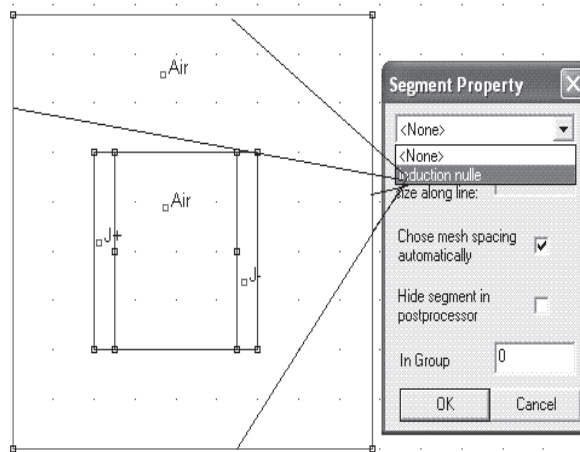


FIG. 15 – Edition de la condition aux limites

La saisie de schéma est achevée, vérifier qu'il n'y a pas d'erreurs dans la définition des matériaux et des différents milieux. Sauvegarder le schéma avant de lancer le générateur de triangle.

3 Générateur de triangle

Actionner l'icône **Générateur de triangle** comme indiquée en figure 16 ; Le programme résout les équations magnétiques en un certain nombre de point (éléments finis). Or plus le nombre de triangle est important plus les résultats sont précis, mais le temps de calcul est alors plus élevé.

4 Visualisation des lignes de champs

Pour visualiser les lignes de champs activer l'icône **Algorithme** puis l'icône **Visualisation** comme indiquée en figure 16.

La fenêtre de visualisation doit ressembler à celle de la figure 17.

5 Définir la taille des triangles

Pour augmenter la précision du tracer on peut choisir la taille des triangles des différentes régions. sélectionner l'icône **Matériaux**, puis choisir le noeud de la région avec le bouton **droit** de la souris et enfin activer la touche d'**Espace**.

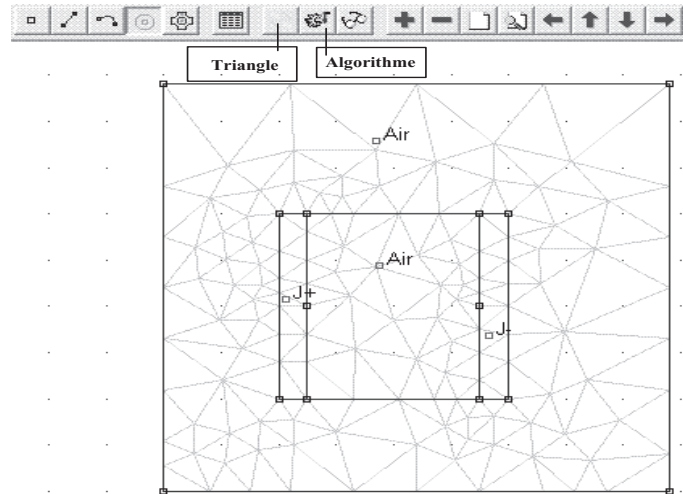


FIG. 16 – Générateur de triangle

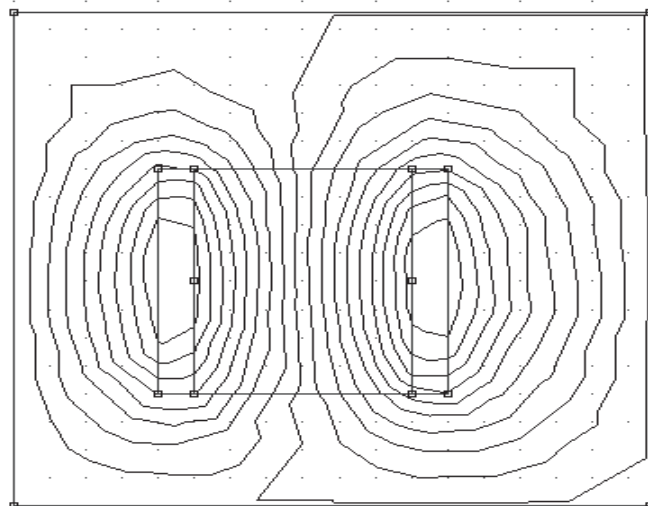


FIG. 17 – Cartographie des lignes de champs

La figure 18 indique la procédure à suivre pour augmenter la résolution.

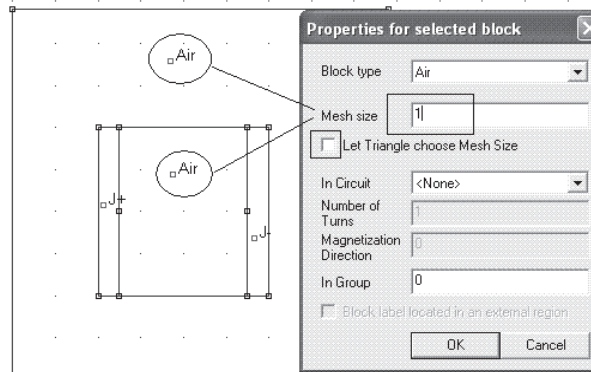


FIG. 18 – Réglage de la résolution

Activer de nouveau le générateur de triangle puis l'algorithme de calcul.

La nouvelle cartographie des lignes de champs est donnée en figure 19.

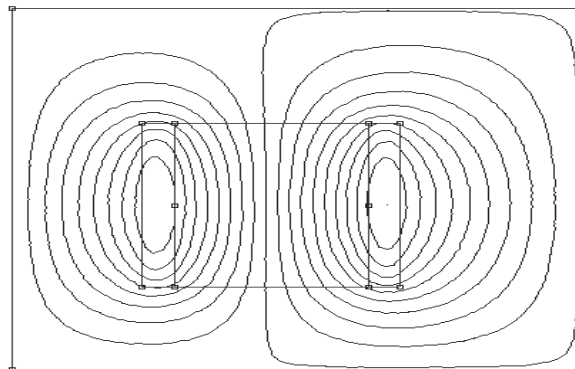


FIG. 19 – Cartographie des lignes de champs

6 Tracé de l'induction magnétique

Le programme de visualisation autorise de nombreux traitements mathématique, comme par exemple la répartition de l'induction le long d'un segment.

6.1 Paramètres de simulation

La figure 20 indique la procédure à suivre.

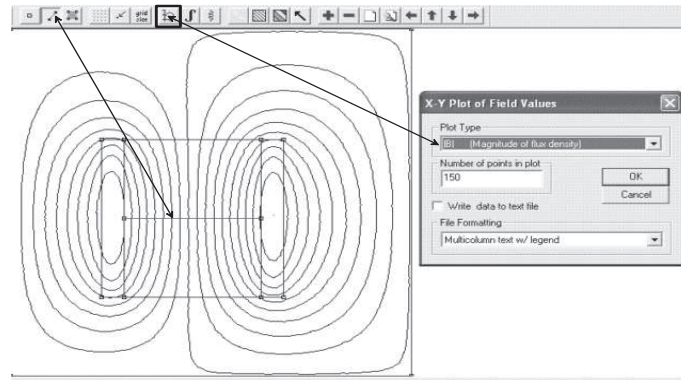


FIG. 20 – Répartition de l'induction sur un segment

6.2 Visualisation du résultat

La figure 21 représente l'induction magnétique sur le contour pré défini.

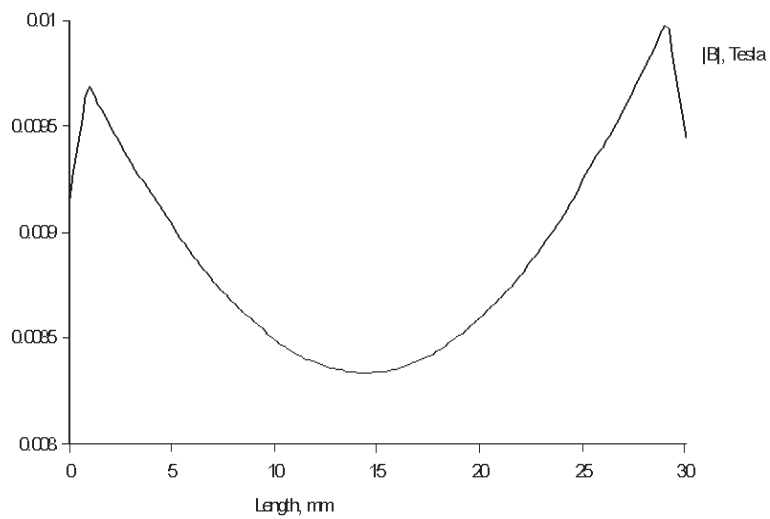


FIG. 21 – Induction magnétique